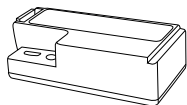
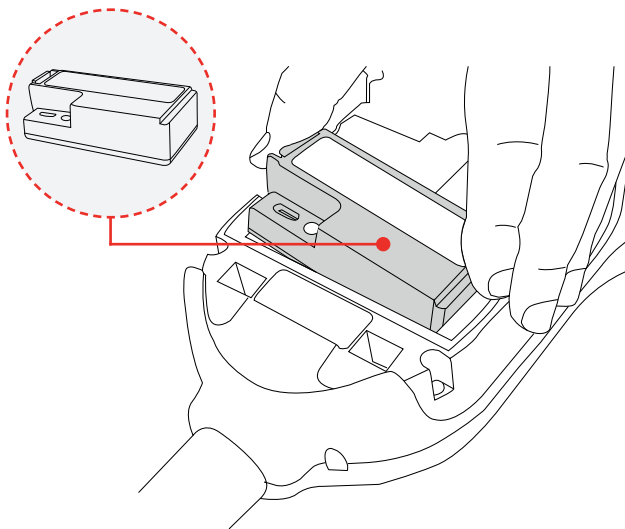


## Аккумулятор Снятие и замена







**Примечание:**

При замене батареи убедитесь, что устройство выключено, прежде чем открывать заднюю крышку.



# Аккумулятор Удаление и замена

## Аккумулятор светодиодный

-  Мигающий красный / зеленый:  
Определение уровня заряда
-  Сплошной красный: зарядка
-  Горит зеленым:  
полностью заряжен
-  Мигает красным: ошибка

## Удаление

- Отсоедините и удалите использованный аккумулятор.

## Замена

### Предупреждение:

Не заряжайте батарею, когда она установлена в устройстве.

- Для зарядки подключите батарейный блок к источнику питания USB с помощью прилагаемого зарядного устройства.
- Как только батарея заряжена, вставьте батарейный блок в батарейный отсек.
- Вставьте батарею на место без особых усилий.

**No Climb Products Ltd**  
Edison House  
163 Dixons Hill Road Welham  
Green Hertfordshire, AL9 7JE  
United Kingdom

Tel: +44 (0) 1707 282 760  
Fax: +44 (0) 1707 282 777  
support@detectortesters.com

Официальный дистрибьютор Detectortesters в  
России и на территории СНГ  
ООО "ФормаГруппТор"  
107113, г. Москва,  
ул. Маленковская, д. 32, стр. 2

Тел.: +7 (495) 978-53-17  
+7 (495) 971-55-17  
info@detectortesters.ru  
www.detectortesters.ru



**detectortesters**  
testing technology from No Climb