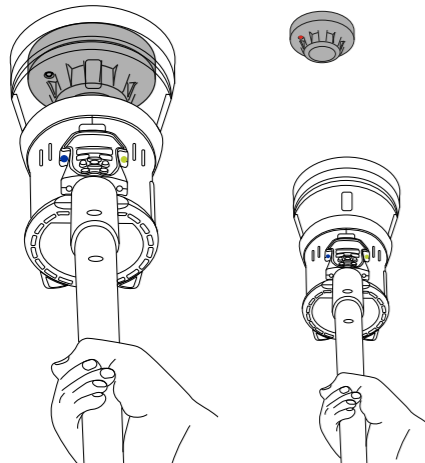


**5 ВЫПОЛНЕНИЕ ОДИНОЧНОГО ИСПЫТАНИЯ**

**А**  
Выберите тест из главного меню, перемещая курсор.



**В**  
Тест начнется, когда головное устройство будет размещено над детектором, нарушив инфракрасный луч. Когда детектор активирован, снимите Testifire, осторожно опустив его. Testifire вернется в режим ожидания.

**ВНИМАНИЕ:**

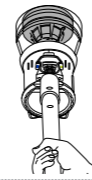
Во время теста на дым может быть слышен слабый «хлопающий» звук. Это нормально и является частью процедуры испытаний.

**ПОСЛЕДОВАТЕЛЬНОЕ ИСПЫТАНИЕ. ДЫМ + ТЕПЛО**

**А**  
Нажмите клавишу ввода, чтобы выбрать дым, а затем тепло.



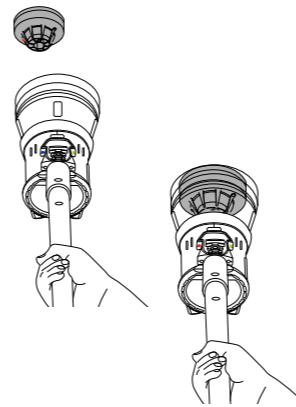
**В**  
Проверка дыма начнется, когда головное устройство будет размещено над детектором.



**С**  
Когда детектор активирован, снимите Testifire, осторожно опустив его.



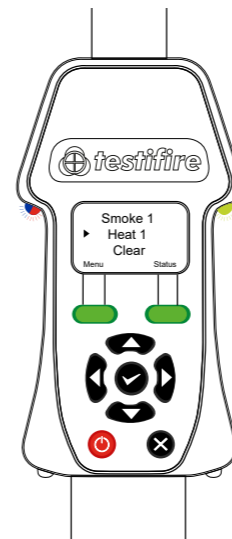
Через 2 секунды снова поднимите, чтобы начать испытание на нагрев.



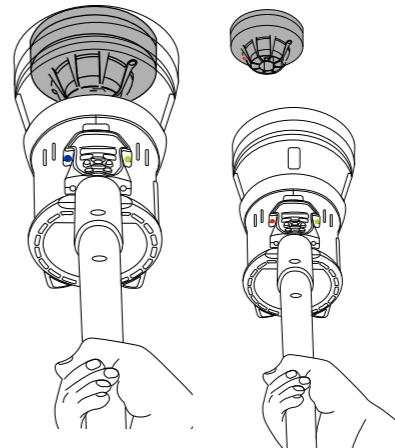
**Д**  
Опустите Testifire после завершения испытания тепла. Testifire вернется в режим ожидания.

**ОДНОВРЕМЕННОЕ ИСПЫТАНИЕ. ДЫМ + ТЕПЛО**

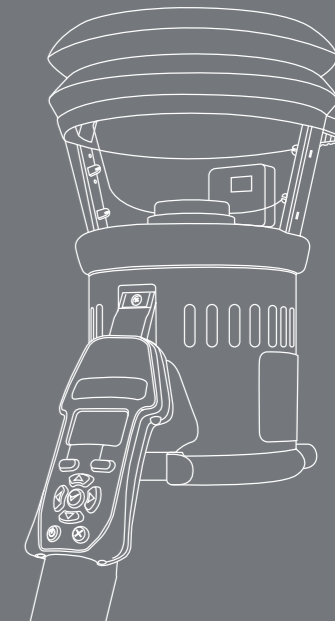
**А**  
**Дважды** нажмите клавишу ввода, чтобы выбрать каждый тест.



**В**  
Поднимите Testifire над детектором. Дым и тепло тестируются одновременно в одном тесте. После срабатывания тревоги опустите Testifire. Testifire вернется в режим ожидания с теми же настройками - готов к следующему одновременному тестированию.

**ВНИМАНИЕ:**

Тестовый светодиод чередует цвет всех выбранных тестовых режимов при выборе для одновременного теста.

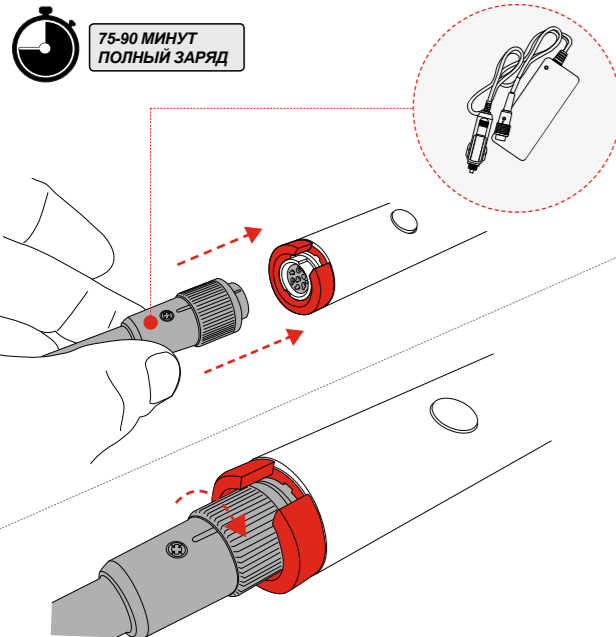

**КРАТКОЕ РУКОВОДСТВО**
[www.detectortesters.ru](http://www.detectortesters.ru)

## 1 ЗАРЯДКА АККУМУЛЯТОРА

Подключите зарядное устройство к источнику питания. Подключите аккумуляторную батарею к зарядному устройству и зафиксируйте стопорное кольцо.

### ВНИМАНИЕ:

Всегда отсоединяйте аккумулятор от зарядного устройства, как только он полностью зарядится.

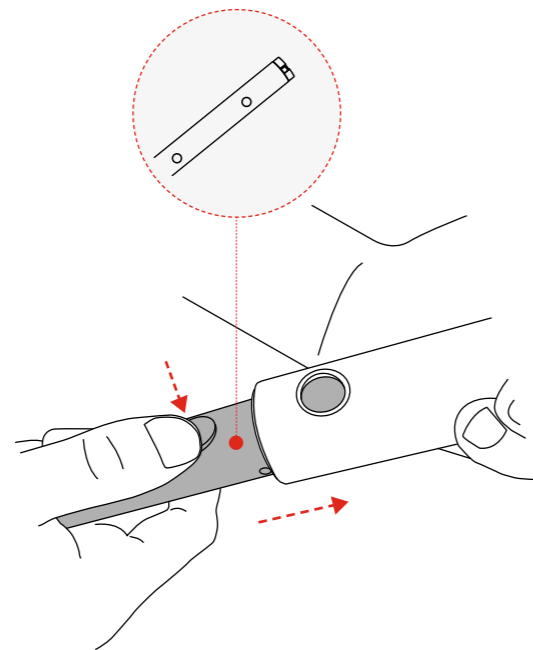


## 2 УСТАНОВКА АККУМУЛЯТОРНОЙ БАТАРЕИ

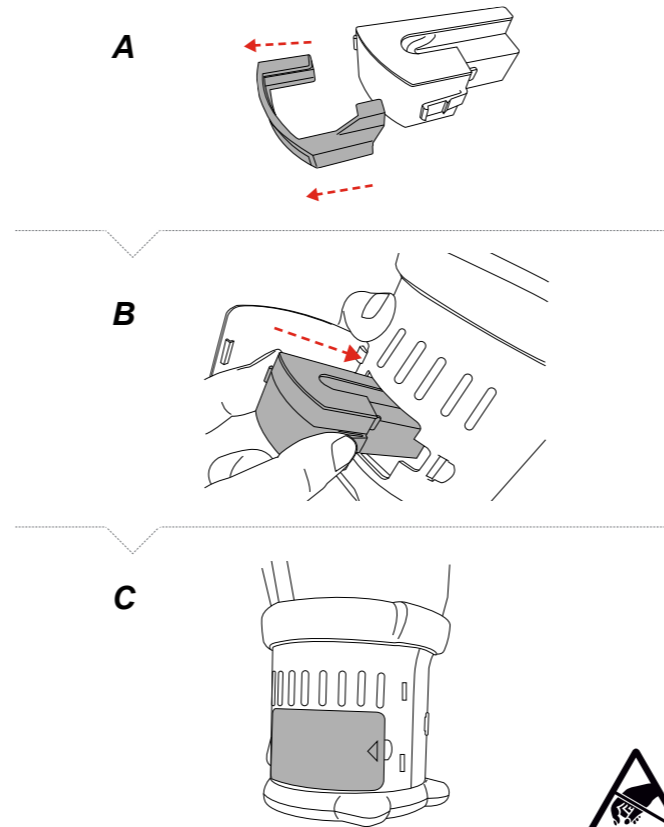
Совместите кнопку с отверстием в рукоятке и вставьте аккумуляторную батарею в ручку, пока кнопка не выскочит через отверстие.

### ВНИМАНИЕ:

Не прилагайте чрезмерных усилий для вставки батареи.



## 3 ВСТАВКА ДЫМОВОЙ КАПСУЛЫ



## 4 ВКЛЮЧЕНИЕ БЛОКА

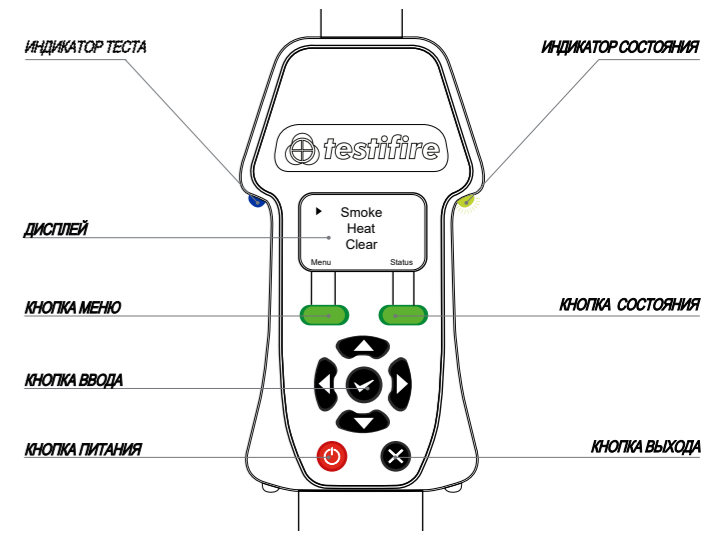
**A** Нажмите и удерживайте красную кнопку питания в течение 2 секунд.



**B** Выберите необходимый язык для работы.



Загрузите полное руководство пользователя, отсканировав QR-код или посетив [www.detectortesters.ru/manuals](http://www.detectortesters.ru/manuals)



### ОБОЗНАЧЕНИЯ СВЕТОВОЙ ИНДИКАЦИИ

#### ИНДИКАЦИЯ ТЕСТА

- Синий = Тест дыма
- Красный = Тест тепла
- Прозрачный = Очистка
- Мигающий синий / красный = Одновременный тест дыма / тепла

#### ИНДИКАЦИЯ СОСТОЯНИЯ

- Мигающий медленный зеленый = Режим ожидания
- Мигающий быстрый зеленый = Операционный режим
- Мигающий красный = Аккумулятор требует зарядки
- Сплошной красный = Ошибка
- Мигающий зеленый / красный = перерыв в работе