

5 ВКЛЮЧЕНИЕ БЛОКА

А Нажмите и удерживайте красную кнопку питания в течение 2 секунд



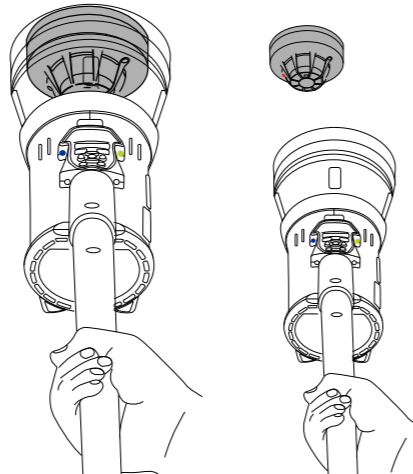
В Выберите необходимый язык для работы.

**6 ВЫПОЛНЕНИЕ ОДИНОЧНОГО ИСПЫТАНИЯ**

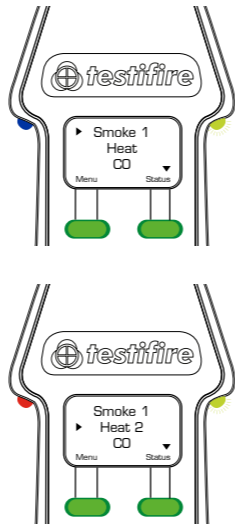
А Выберите тест из главного меню, перемещая курсор.



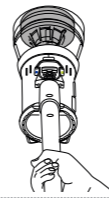
В Тест начнется, когда головное устройство будет размещено над детектором, нарушив инфракрасный луч. Когда детектор активирован, снимите Testifire, осторожно опустив его. Testifire вернется в режим ожидания.

**ПОСЛЕДОВАТЕЛЬНОЕ ИСПЫТАНИЕ. ДЫМ + ТЕПЛО**

А Нажмите клавишу ввода, чтобы выбрать дым, а затем тепло.



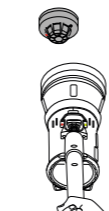
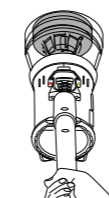
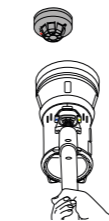
В Проверка дыма начнется, когда головное устройство будет размещено над детектором.



С Когда детектор активирован, снимите Testifire, осторожно опустив его.



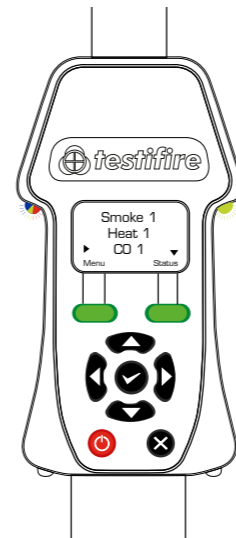
Через 2 секунды снова поднимитесь, чтобы начать испытание на нагрев.



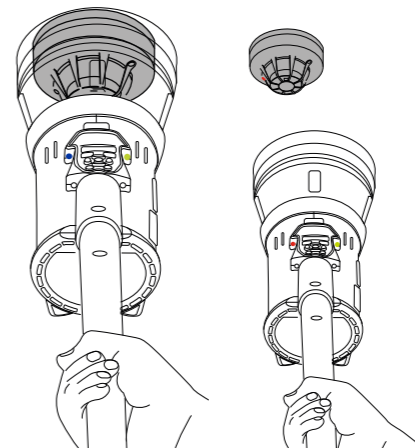
Д Опустите Testifire после завершения испытания тепла. Testifire вернется в режим ожидания.

ОДНОВРЕМЕННОЕ ИСПЫТАНИЕ. ДЫМ + ТЕПЛО + СО

А Дважды нажмите клавишу ввода, чтобы выбрать каждый тест.



В Поднимите Testifire над детектором. Дым, тепло и СО тестируются одновременно в одном тесте. После срабатывания тревоги опустите Testifire. Testifire вернется в режим ожидания с теми же настройками - готов к следующему одновременному тестированию.

**ВНИМАНИЕ:**

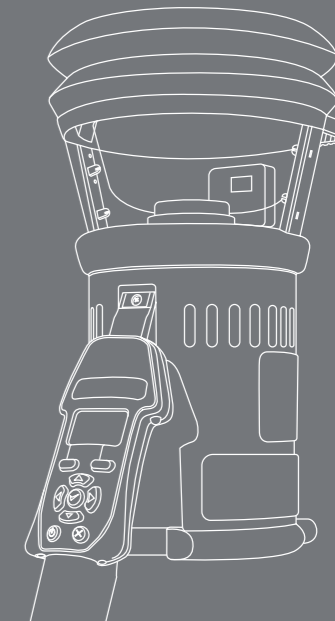
Во время теста на дым может быть слышен слабый «хлопающий» звук. Это нормально и является частью процедуры испытаний.

Загрузите полное руководство пользователя, отсканировав QR-код или посетив www.detectortesters.ru/manuals

**ВНИМАНИЕ:**

Тестовый светодиод чередует цвет всех выбранных тестовых режимов при выборе для одновременного теста.

2000
СЕРИЯ



testifire

КРАТКОЕ РУКОВОДСТВО

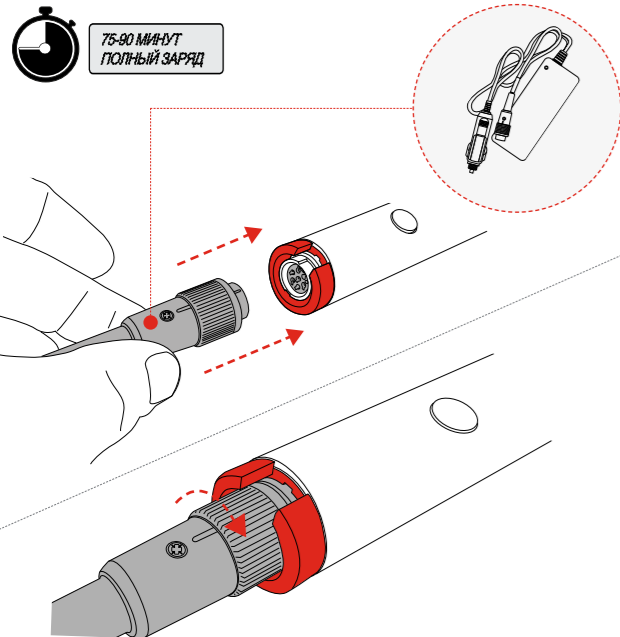
www.detectortesters.ru

1 ЗАРЯДКА АККУМУЛЯТОРА

Подключите зарядное устройство к источнику питания. Подключите аккумуляторную батарею к зарядному устройству и зафиксируйте стопорное кольцо.

ВНИМАНИЕ:

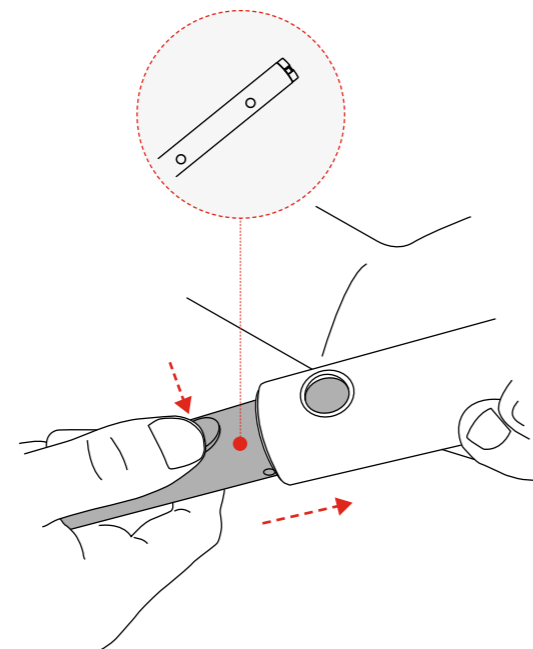
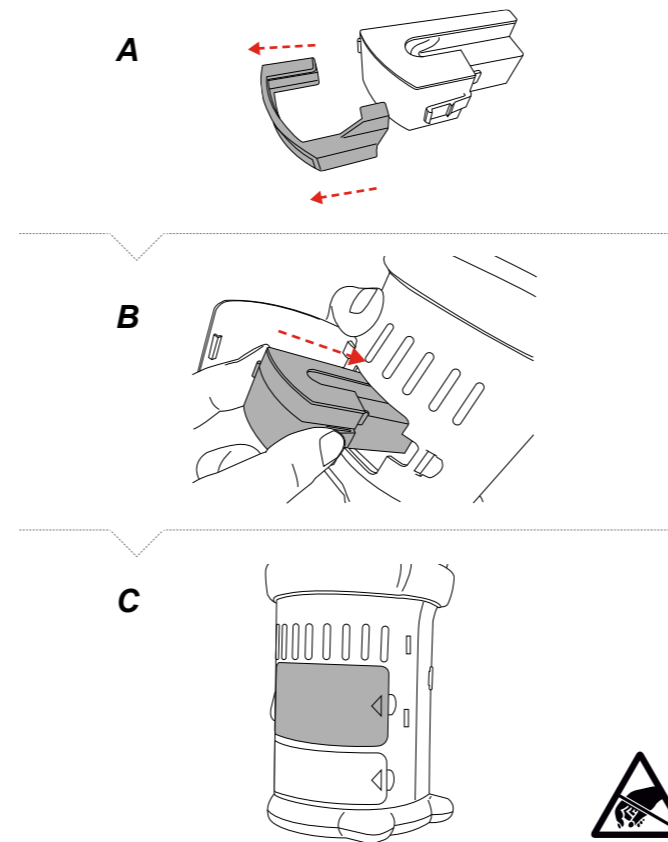
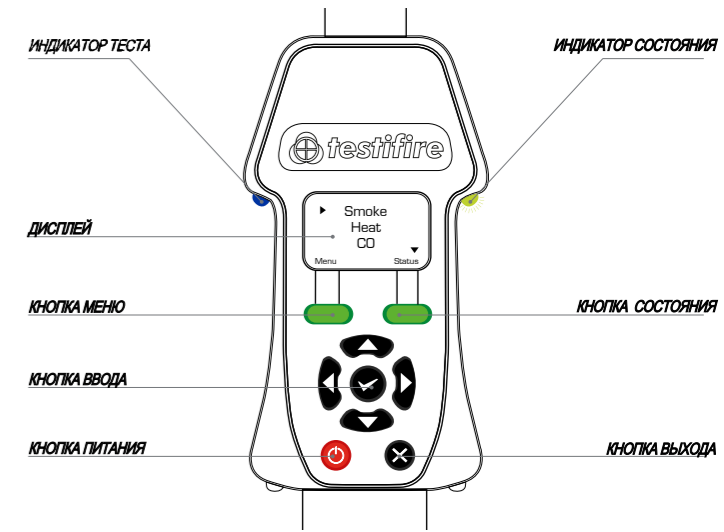
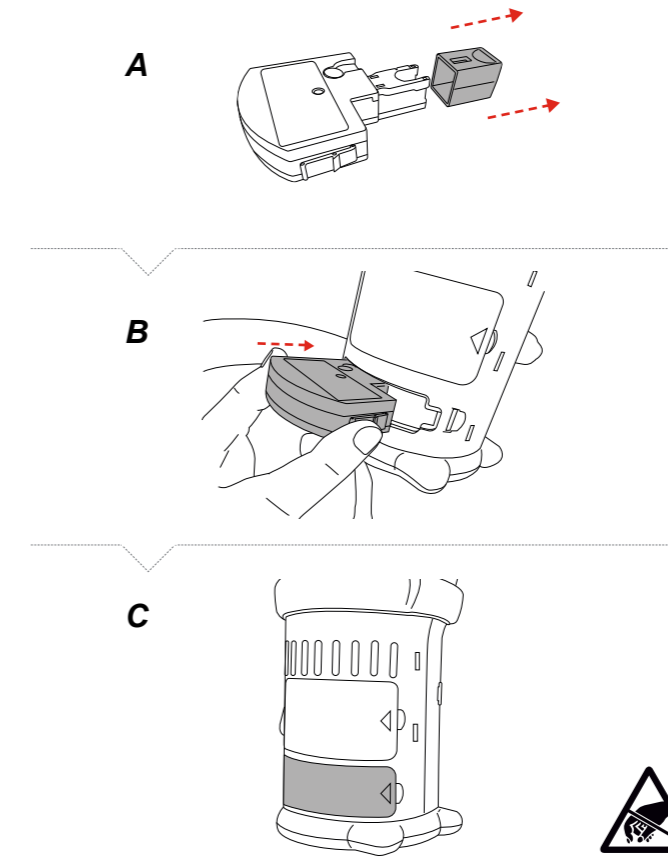
Всегда отсоединяйте аккумулятор от зарядного устройства, как только он полностью зарядится.

**2 УСТАНОВКА АККУМУЛЯТОРНОЙ БАТАРЕИ**

Совместите кнопку с отверстием в рукоятке и вставьте аккумуляторную батарею в ручку, пока кнопка не выскочит через отверстие.

ВНИМАНИЕ:

Не прилагайте чрезмерных усилий для вставки батареи.

**3 ВСТАВКА ДЫМОВОЙ КАПСУЛЫ****4 ВСТАВКА КАПСУЛЫ СО****ОБОЗНАЧЕНИЯ СВЕТОВОЙ ИНДИКАЦИИ****ИНДИКАЦИЯ ТЕСТА**

- Синий = Тест дыма
- Красный = Тест тепла
- Зеленый = Тест CO
- Прозрачный = Очистка
- Мигающий синий / красный / зеленый = Одновременный тест дыма / тепла / CO
- Чередующийся синий / красный и зеленый = последовательное тестирование дыма / тепла / CO

ИНДИКАЦИЯ СОСТОЯНИЯ

- Мигающий медленный зеленый = Режим ожидания
- Мигающий быстрый зеленый = Операционный режим
- Мигающий красный = Аккумулятор требует зарядки
- Сплошной красный = Ошибка
- Мигающий зеленый / красный = перерыв в работе