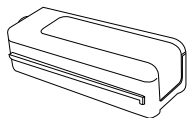
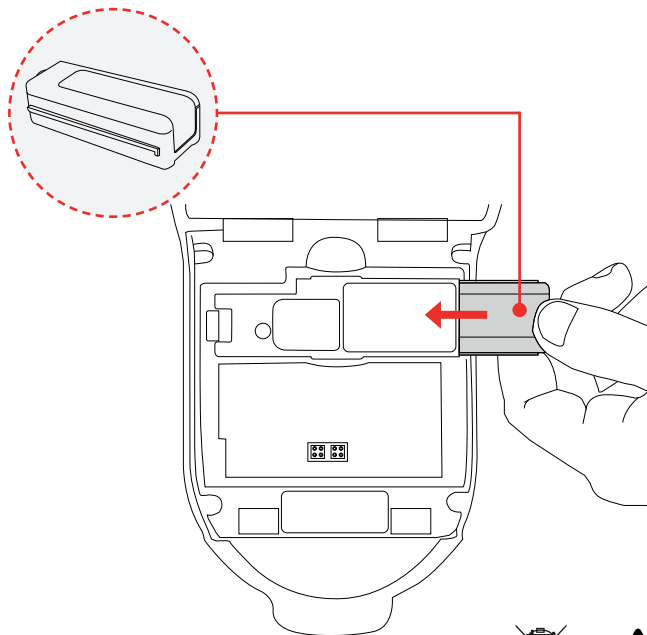


Дымовой картридж Снятие и замена

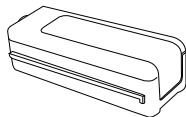


Внимание:

При замене дымового картриджа убедитесь, что устройство выключено, прежде чем открывать заднюю крышку.



Дымовой картридж Снятие и замена



Снятие

- Снимите пустой дымовой картридж с генератора. (Не снимайте генератор.)

Замена

- Не вставляйте дымовой картридж без генератора, установленного в основном блоке.
- Полностью вставьте дымовой картридж в корпус генератора, следуя за направляющими.
- После установки в генератор не снимайте, пока не появится сообщение о необходимости замены.
Не используйте старые дымовые картриджи повторно.

No Climb Products Ltd
Edison House
163 Dixons Hill Road
Welham Green Hertfordshire,
AL9 7JE United Kingdom

Tel: +44 (0) 1707 282 760
Fax: +44 (0) 1707 282 777
support@detectortesters.com

Официальный дистрибьютор Detectortesters
в России и на территории СНГ
ООО "ФормаГруппОрг"
107113, г. Москва, ул. Маленковская, д. 32, стр. 2

Тел.: +7 (800) 301-88-19
+7 (495) 971-55-17
info@detectortesters.ru
www.detectortesters.ru